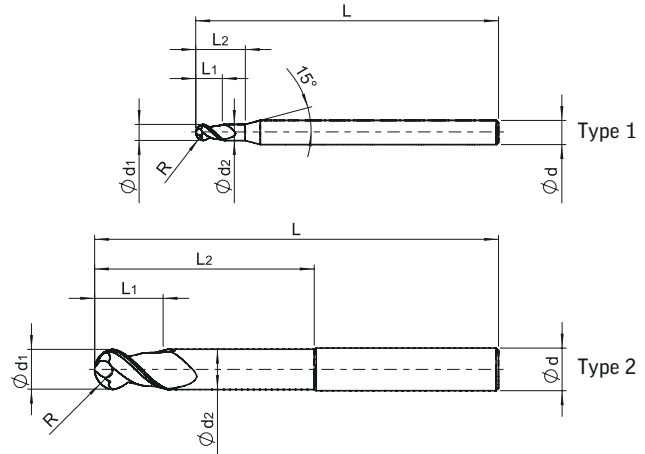
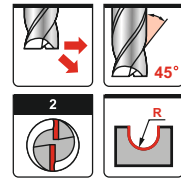


UMT 9652 Z=2

Сферические фрезы с короткой режущей частью и заниженной шейкой для обработки алюминия
 Ball nose end mills with short cutting length and relieved neck for aluminium


HM

d1 (e8)	L1	L2	d2	d (h6)	L	R(d1/2)	Stock	Type	ART No
3	5	9	2.7	6	75	1.5	●	1	9652030007500-0
4	6	12	3.7	6	75	2.0	●	1	9652040007500-0
5	8	15	4.7	6	75	2.5	●	1	9652050007500-0
6	10	54	5.7	6	100	3.0	●	2	9652060010000-0
8	12	54	7.4	8	100	4.0	●	2	9652080010000-0
10	15	54	9.4	10	100	5.0	●	2	9652100010000-0
12	18	80	11.4	12	150	6.0	●	2	9652120015000-0
16	24	80	15.2	16	150	8.0	●	2	9652160015000-0
20	30	80	19.0	20	150	10.0	●	2	9652200015000-0

● В наличии / In stock

Рекомендуемые режимы резания для фрез 9652
 Recommended cutting conditions for end mills 9652

Обрабатываемый материал Work material			Скорость резания Cutting speed Vc (m/min)	d1 - диаметр инструмента мм d1 - diameter in mm					
	Ap	Ae		HM	Ø3 - Ø6	Ø6 - Ø8	Ø8 - Ø10	Ø10 - Ø12	Ø12 - Ø16
N Аллюминиевые сплавы Si<8% Aluminium alloy Si<8%	<0.2d1	<0.3d1	130-180	0.018-0.04	0.036-0.06	0.05-0.08	0.06-0.12	0.08-0.15	0.10-0.20
Аллюминиевые сплавы Si>8% Cast aluminium Si>8%	<0.2d1	<0.3d1	100-130	0.018-0.04	0.036-0.06	0.05-0.08	0.06-0.12	0.08-0.15	0.10-0.20
Цветные сплавы Copper alloy	<0.1d1	<0.3d1	90-130	0.011-0.03	0.022-0.06	0.03-0.08	0.04-0.12	0.05-0.15	0.06-0.20

- Если вылет инструмента более 4d, скорость резания должна быть снижена
- При врезании под углом, рекомендуется снизить режимы резания на 30-60% от указанных в таблицах
- If the overhang length is more than 4d, cutting speed should be reduced
- In case of ramping, reduction of the above data by 30-60% is recommended