

ЗАПРОС / REQUEST

Дата / Date:

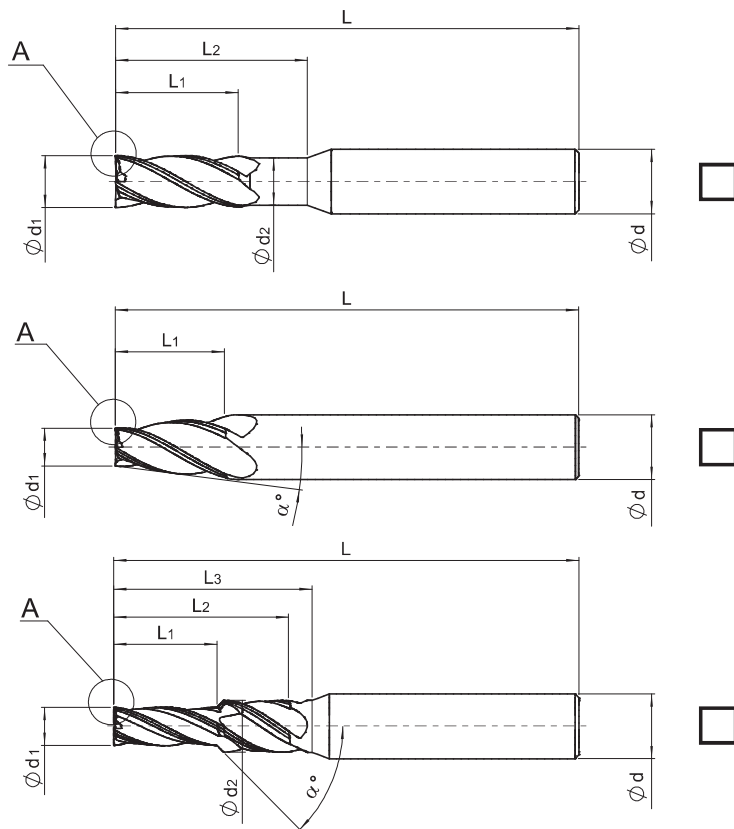
Клиент / Customer:

К вниманию инженера / Attn:

Тел. / Phone:

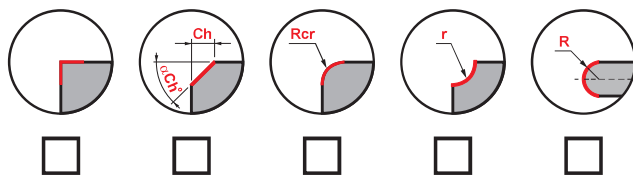
e-mail:

Укажите тип инструмента / Select type of tool



$\varnothing d$	MM mm
$\varnothing d_1$	MM mm
$\varnothing d_2$	MM mm
L	MM mm
L ₁	MM mm
L ₂	MM mm
L ₃	MM mm
α	°
Ch	MM mm
αCh	°
Rcr	MM mm
R	MM mm
r	MM mm

Укажите вид A / Select shape A



Обрабатываемый материал / Material to be machined:

Внутреннее охлаждение / Internal cooling: Да / Yes Нет / No

Количество зубьев / Number of flutes:

Угол наклона винтовой канавки / Helix angle:

Покрытие / Coating: Да / Yes Нет / No

Количество, шт. / Quantity, pcs.:

Примечания / Notes:

ЗАПРОС / REQUEST

Дата / Date:

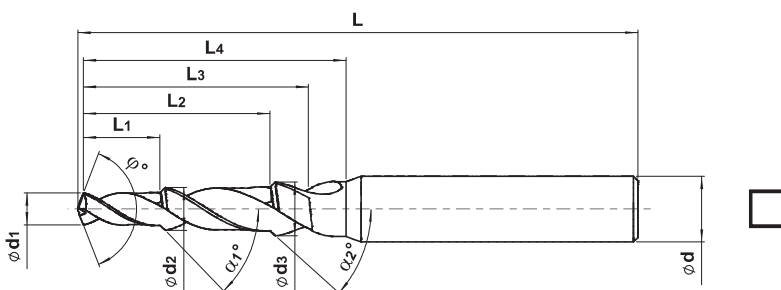
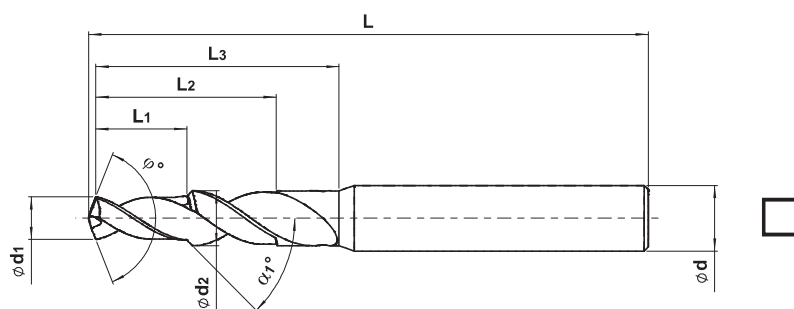
Клиент / Customer:

К вниманию инженера / Attn:

Тел. / Phone:

e-mail:

Укажите тип инструмента / Select type of tool



$\varnothing d$	MM mm
$\varnothing d_1$	MM mm
$\varnothing d_2$	MM mm
$\varnothing d_3$	MM mm
L	MM mm
L ₁	MM mm
L ₂	MM mm
L ₃	MM mm
L ₄	MM mm
φ	°
α_1	°
α_2	°

Обрабатываемый материал / Material to be machined:

Внутреннее охлаждение / Internal cooling: Да / Yes Нет / No

Количество зубьев / Number of flutes:

Угол наклона винтовой канавки / Helix angle:

Покрытие / Coating: Да / Yes Нет / No

Количество, шт. / Quantity, pcs.:

Примечания / Notes:

.....